

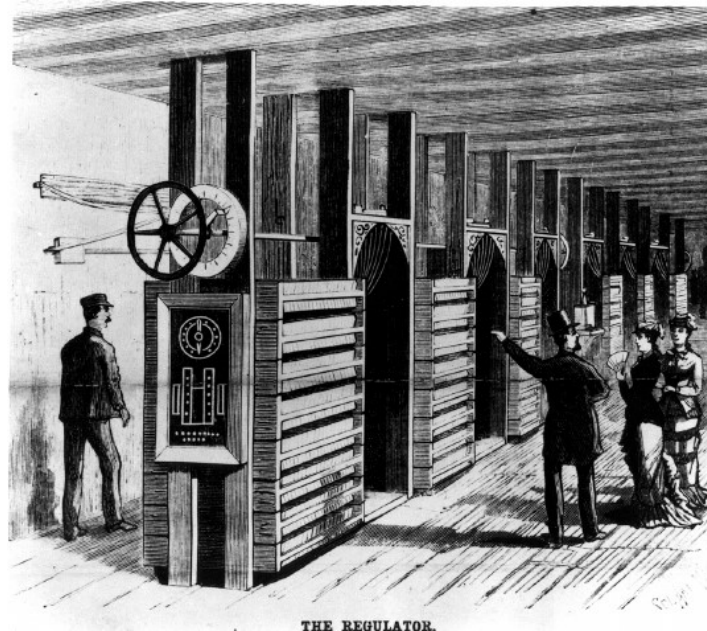


Trh s elektrickou energií

Martin Grätzer, Lukáš Pavlík

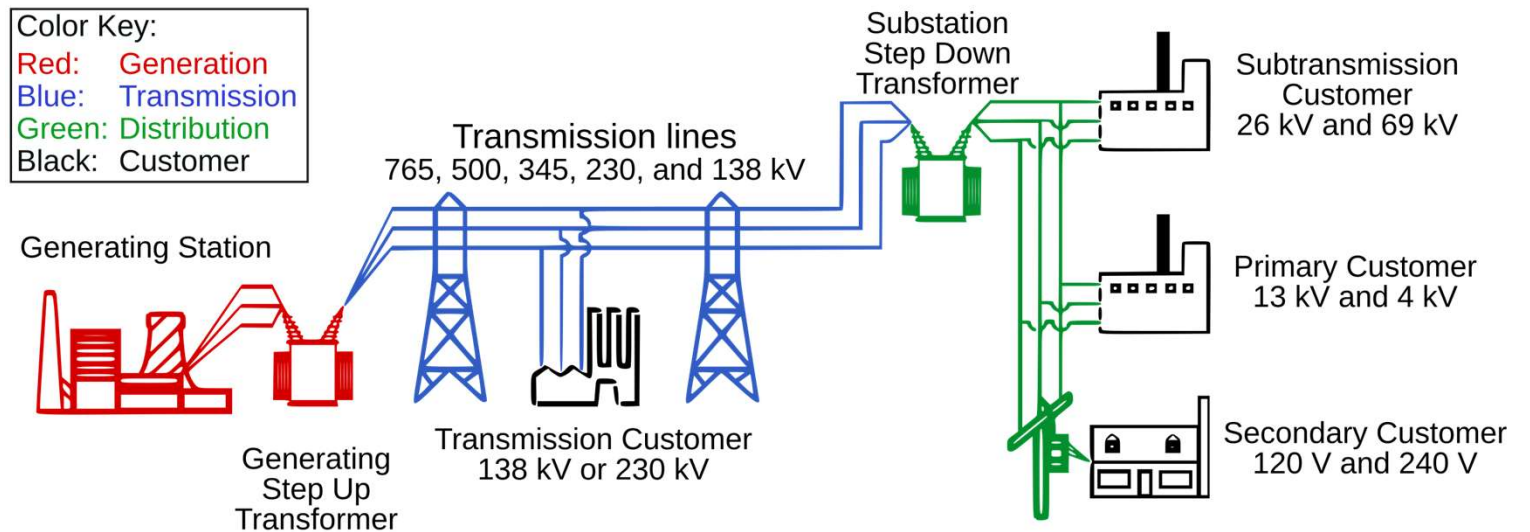
Historie

- 1882 – Londýn: Holborn Viaduct - první elektrárna na světě
- 1882 – New York: Pearl Street Station - první elektrárna s komerčním využitím



Proces dodávky elektřiny

- Výroba – elektrárny
- Přenos – přenosová soustava
- Distribuce – distribuční síť
- Prodej



Obchod s elektřinou

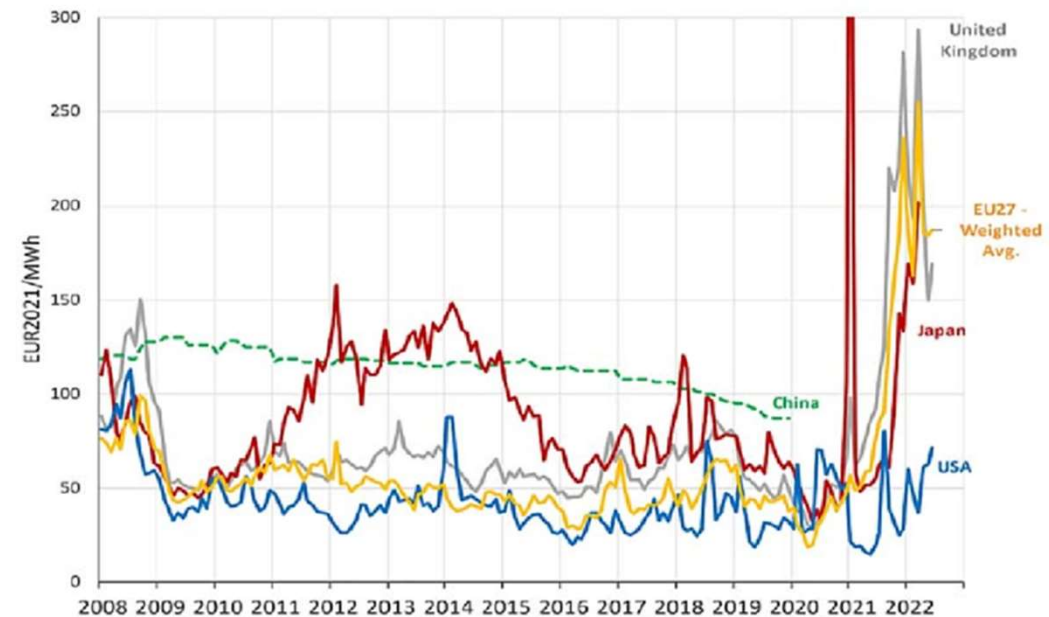
- 19. století – pouliční osvětlení, tramvaje
- 20. století – rozmach elektrických spotřebičů a tím i obchodu s elektřinou
- Původně společnosti vlastnily celou infrastrukturu – jednotná cena – nutná regulace ze strany státu
- Přelom století – deregulace v distribuci a prodeji
- Elektřina se stala obchodovatelnou komoditou

Trh s elektřinou

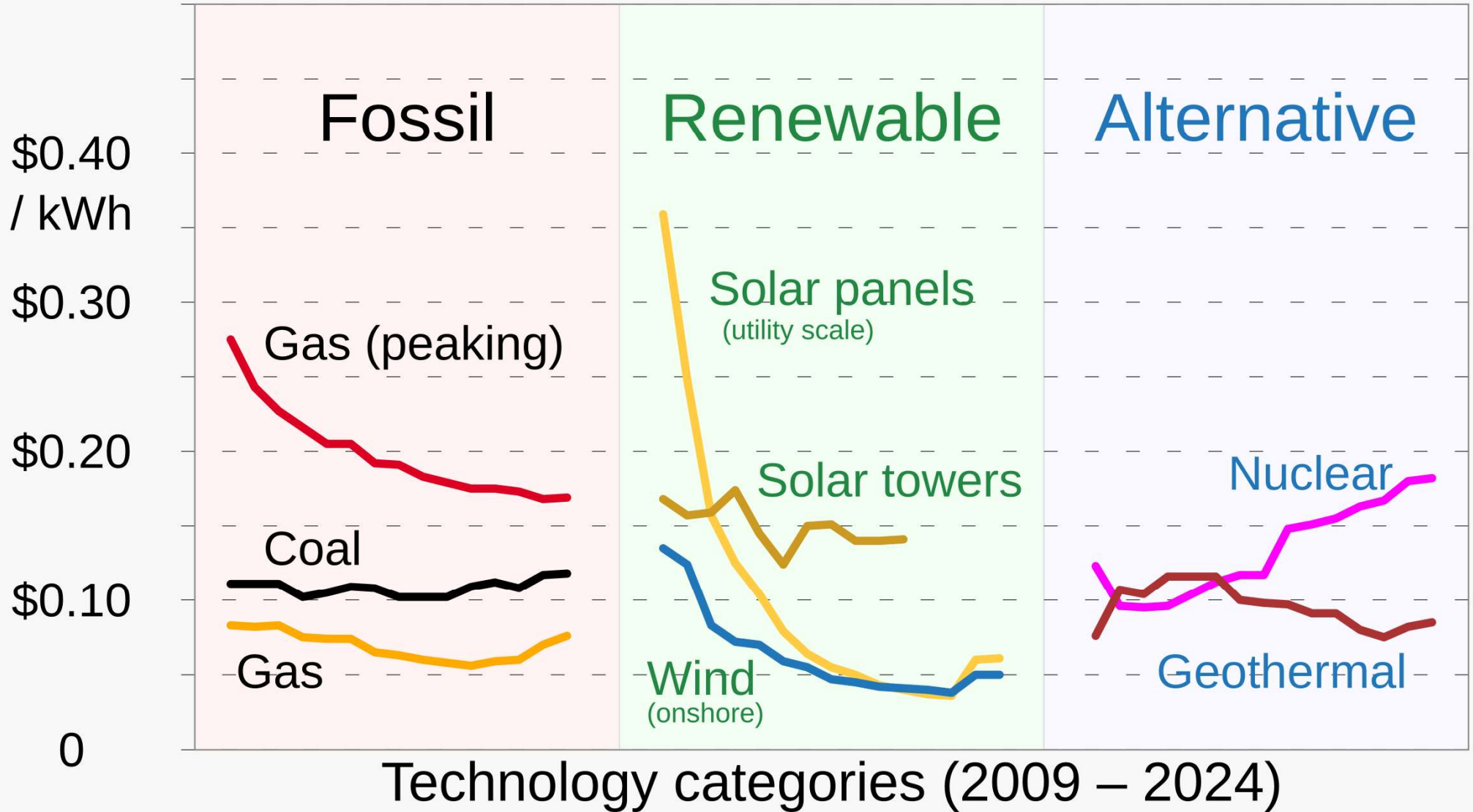
- Hlavní specifikum: Elektřina nelze skladovat
- Nutnost udržovat rovnováhu produkce a spotřeby
- Lze obchodovat na burze nebo napřímo (OTC)

Cena

- Sezónnost
- Počasí
- Denní cyklus
- Cena paliva
- Emisní povolenky
- Dostupnost přenosové kapacity



Levelized cost of energy (LCOE)



Účastníci trhu

- Výrobci elektřiny – elektrárny
- Dodavatelé elektřiny
- Operátor trhu
- Balance responsible parties (BRP)
- Provozovatel přenosové soustavy

- Obchodníci
- Velkokapacitní odběratelé

Evropské burzovní trhy

- Deregulovaný trh
- Forwardový (Blokový) trh
 - Ochrana před volatilitou
- Spotový trh
 - Denní trh (Day-ahead)
 - Stanovení ceny - závěrná elektrárna
 - Vnitrodenní trh

Příklady burzovních trhů

- European Energy Exchange EEX
 - EPEX SPOT
- Energetická burza Praha PXE
 - 2007 - Založena
 - 2016 - Součást EEX

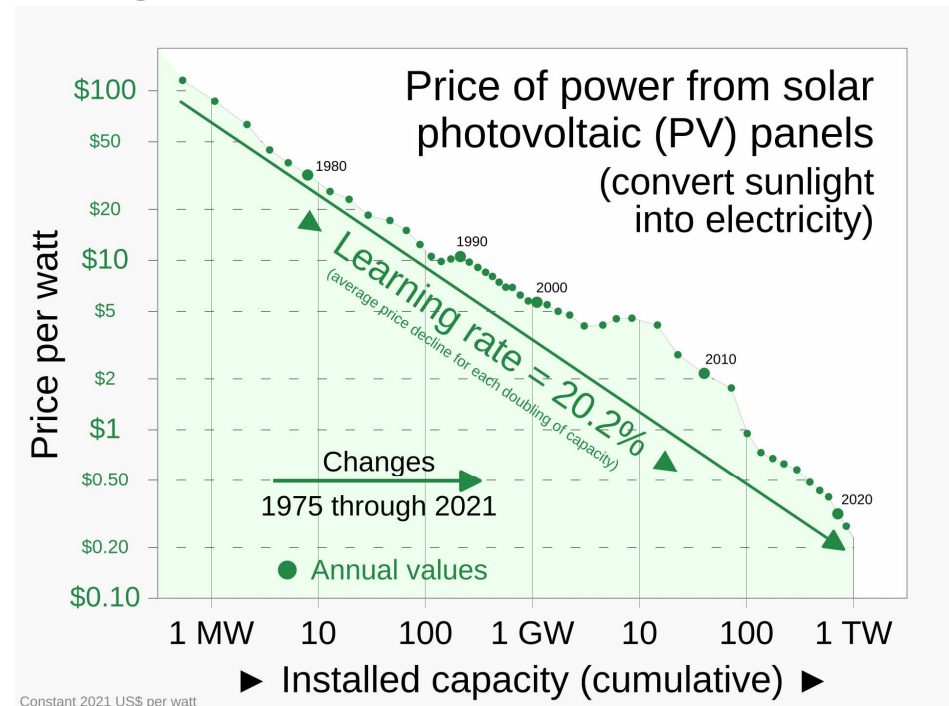


Moderní trendy

- Demand response (DR)
- Obnovitelné zdroje
- Baterie
- Chytré domácnosti
- Reakce na klimatickou změnu

Fotovoltaika

- 2022 – 80% fosilní paliva
- 2050 – hlavní producent solární energie
- Swanson's law
 - Zdvojnásobení produkce - 3 roky
 - 75% pokles ceny za 10 let





Děkujeme za pozornost

Otázky?