

I. KOMPLEXNÍ ČÍSLA, KOMPLEXNÍ ROVINA, DERIVACE V KOMPLEXNÍM OBORU, ELEMENTÁRNÍ FUNKCE

1. Najděte reálnou a imaginární část komplexních čísel

a) $\frac{1}{i}$, b) $\frac{1-i}{1+i}$, c) $\frac{2}{1-5i}$, d) $(1+i\sqrt{2})^3$, e) $\left(\frac{1-i}{1+i}\right)^3$; f) $\frac{(1+i)^5}{(1-i)^3}$.

2. Zapište následující komplexní čísla v goniometrickém tvaru: a) $3i$, b) -5 , c) $1+i$, d) $-3-3i$, e) $1+i^{99}$, f) $-\frac{1}{2}+i\frac{\sqrt{3}}{2}$, g) $2+5i$, h) $2-5i$, i) $-2+5i$, j) $-2-5i$, k) $-\cos\frac{\pi}{7}+i\sin\frac{\pi}{7}$.

3. Najděte „všechny hodnoty komplexních odmocnin“ (tj. všechna komplexní řešení rovnice $z^n = a$, je-li v zadání uvedeno $\sqrt[n]{a}$)

a) $\sqrt[3]{1}$, b) $\sqrt[3]{i}$, c) $\sqrt[4]{-1}$, d) $\sqrt{1-i}$.

4. Načrtněte množinu všech bodů v komplexní rovině splňujících vztah(y):

a) $\operatorname{Re} z \geq 3$, b) $\operatorname{Im} z < 0$, c) $|\operatorname{Re} z| < 2$, d) $|\operatorname{Im} z| \leq 1, 0 \leq \operatorname{Re} z \leq 1$, e) $|z-1| \leq 1$, f) $1 < |z| < 2$, g) $|z-1-i| = |z+1|$, h) $|z-2| + |z+2| = 5$, i) $|\operatorname{Re} z| + |\operatorname{Im} z| \leq 1$.

5. V kterých bodech mají následující funkce derivaci podle komplexní proměnné?

a) \bar{z} , b) $|z|$, c) $|z|^2$, d) $|(\operatorname{Re} z)^2 - (\operatorname{Im} z)^2| + 2i|\operatorname{Re} z \cdot \operatorname{Im} z|$, e) $|z|^2 + i\operatorname{Re}(z^2)$, f) $|z|^2 + i\operatorname{Im}(z^2)$

6. Najděte reálnou a imaginární část následujících hodnot funkcí:

a) $\sin(2+i)$, b) $\cos(2i)$, c) $\operatorname{tg}(2-i)$, d) $\operatorname{cotg}(\frac{\pi}{4} - i \ln 3)$, e) $\operatorname{tgh}(2+i)$, f) $\operatorname{cotgh}(\ln 3 + i\frac{\pi}{4})$

7. Najděte všechna řešení následujících rovnic v \mathbb{C} :

a) $\sin z + \cos z = 10$, b) $\sin z - \cos z = i$, c) $\cosh z - \sinh z = 1$, d) $\cosh z - \sinh z = 2i$

VÝSLEDKY A NÁVODY. 1. Výsledky ve tvaru $\operatorname{Re} z$; $\operatorname{Im} z$: a) 0; -1, b) 0; -1, c) $\frac{1}{13}$; $\frac{5}{13}$,

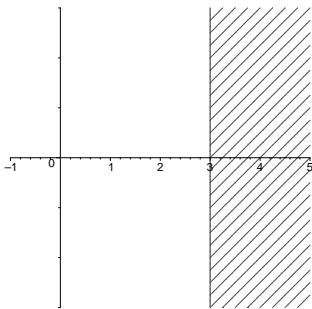
d) -5; $\sqrt{2}$, e) 0; 1, f) 2; 0. 2. a) $3(\cos\frac{\pi}{2} + i\sin\frac{\pi}{2})$, b) $5(\cos\pi + i\sin\pi)$, c) $\sqrt{2}(\cos\frac{\pi}{4} + i\sin\frac{\pi}{4})$, d) $3\sqrt{2}(\cos(-\frac{3}{4}\pi) + i\sin(-\frac{3}{4}\pi))$, e) $\sqrt{2}(\cos(-\frac{\pi}{4}) + i\sin(-\frac{\pi}{4}))$, f) $1(\cos(\frac{2}{3}\pi) + i\sin(\frac{2}{3}\pi))$, g)

$\sqrt{29}(\cos\arcsin\frac{5}{\sqrt{29}} + i\sin\arcsin\frac{5}{\sqrt{29}})$, h) $\sqrt{29}(\cos\arcsin\frac{-5}{\sqrt{29}} + i\sin\arcsin\frac{-5}{\sqrt{29}})$,

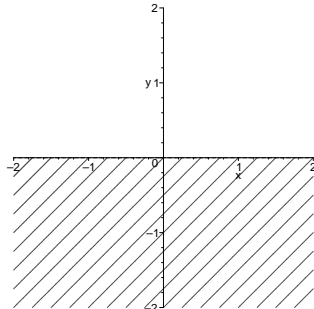
i) $\sqrt{29}(\cos\arccos\frac{-2}{\sqrt{29}} + i\sin\arccos\frac{-2}{\sqrt{29}})$, j) $\sqrt{29}(\cos(-\arccos\frac{-2}{\sqrt{29}}) + i\sin(-\arccos\frac{-2}{\sqrt{29}}))$,

k) $1(\cos(\frac{6}{7}\pi) + i\sin(\frac{6}{7}\pi))$. 3. a) $1, -\frac{1}{2}+i\frac{\sqrt{3}}{2}, -\frac{1}{2}-i\frac{\sqrt{3}}{2}$; b) $-i, \frac{\sqrt{3}}{2}+\frac{1}{2}i, -\frac{\sqrt{3}}{2}+\frac{1}{2}i$; c) $\frac{\sqrt{2}}{2}+i\frac{\sqrt{2}}{2}, -\frac{\sqrt{2}}{2}+i\frac{\sqrt{2}}{2}, -\frac{\sqrt{2}}{2}-i\frac{\sqrt{2}}{2}, \frac{\sqrt{2}}{2}-i\frac{\sqrt{2}}{2}$ d) $\sqrt[4]{2}(\cos(-\frac{\pi}{8}) + i\sin(-\frac{\pi}{8}))$, $\sqrt[4]{2}(\cos(\frac{7}{8}\pi) + i\sin(\frac{7}{8}\pi))$; po úpravě $\frac{\sqrt[4]{2}}{2}\sqrt{2+\sqrt{2}} - i\frac{\sqrt[4]{2}}{2}\sqrt{2-\sqrt{2}}, -\frac{\sqrt[4]{2}}{2}\sqrt{2+\sqrt{2}} + i\frac{\sqrt[4]{2}}{2}\sqrt{2-\sqrt{2}}$

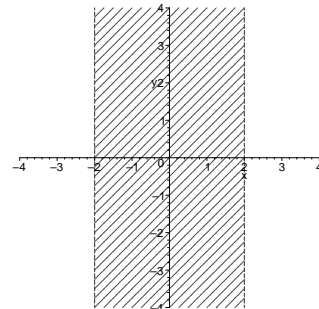
4. a) b) c)



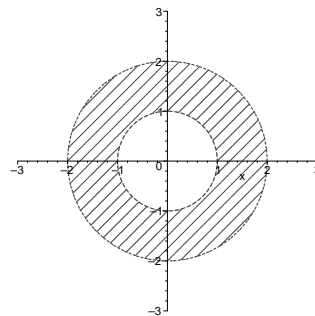
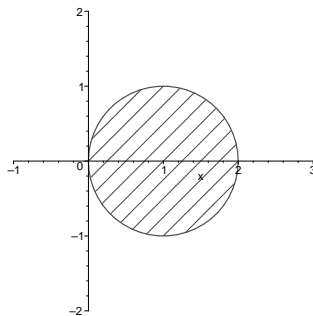
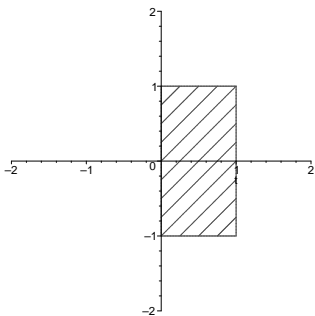
d)



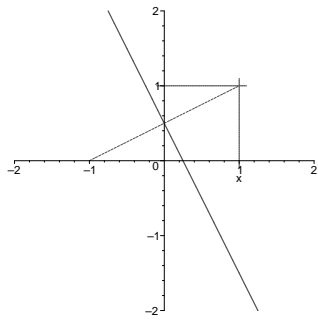
e)



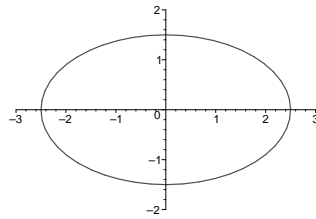
f)



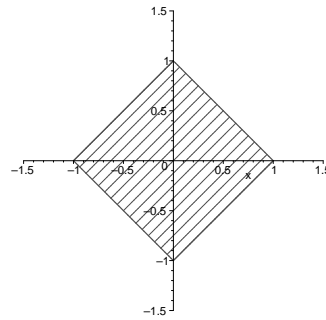
g)



h)



i)



5. a), b) v žádném bodě; c) v bodě 0; d) v bodě 0 a dále v bodech z , pro které platí $0 < \text{Im } z < \text{Re } z$, $\text{Re } z < \text{Im } z < 0$, $0 < -\text{Re } z < \text{Im } z$ nebo $\text{Im } z < -\text{Re } z < 0$; e) v bodech přímky $\text{Re } z = -\text{Im } z$; f) v bodech reálné osy. 6. Výsledky ve tvaru $\text{Re } z$; $\text{Im } z$: a) $\sin 2 \cdot \cosh 1$; $\cos 2 \cdot \sinh 1$, b) $\cosh 2$; 0, c) $\frac{\sin 2 \cdot \cos 2}{\cos^2 2 + \sinh^2 1}$; $\frac{-\sinh 1 \cdot \cosh 1}{\cos^2 2 + \sinh^2 1}$, d) $\frac{9}{41}$; $\frac{40}{41}$, e) $\frac{\sinh 2 \cdot \cosh 2}{\sinh^2 2 + \cos^2 1}$; $\frac{\sin 1 \cdot \cos 1}{\sinh^2 2 + \cos^2 1}$, f) $\frac{40}{41}$; $\frac{-9}{41}$. 7. a) $\frac{\pi}{4} + 2k\pi - i \ln(5\sqrt{2} + 7)$, $\frac{\pi}{4} + 2k\pi - i \ln(5\sqrt{2} - 7)$, $k \in \mathbb{Z}$; b) $(\frac{\pi}{4} + 2k\pi) - i \ln \frac{\sqrt{3}-1}{\sqrt{2}}$, $(-\frac{3}{4}\pi + 2k\pi) - i \ln \frac{\sqrt{3}+1}{\sqrt{2}}$, $k \in \mathbb{Z}$; c) $2k\pi i$, $k \in \mathbb{Z}$; d) $-\ln 2 + i(-\frac{\pi}{2} + 2k\pi)$, $k \in \mathbb{Z}$.