

I. KOMPLEXNÍ ČÍSLA, KOMPLEXNÍ ROVINA

1. Najděte reálnou a imaginární část komplexních čísel

a) $\frac{1}{i}$, b) $\frac{1-i}{1+i}$, c) $\frac{2}{1-5i}$, d) $(1+i\sqrt{2})^3$, e) $\left(\frac{1-i}{1+i}\right)^3$; f) $\frac{(1+i)^5}{(1-i)^3}$.

2. Zapište následující komplexní čísla v goniometrickém tvaru: a) $3i$, b) -5 , c) $1+i$, d) $-3-3i$, e) $1+i^{99}$, f) $-\frac{1}{2}+i\frac{\sqrt{3}}{2}$, g) $2+5i$, h) $2-5i$, i) $-2+5i$, j) $-2-5i$, k) $-\cos\frac{\pi}{7}+i\sin\frac{\pi}{7}$.

3. Najděte „všechny hodnoty komplexních odmocnin“ (tj. všechna komplexní řešení rovnice $z^n = a$, je-li v zadání uvedeno $\sqrt[n]{a}$)

a) $\sqrt[3]{1}$, b) $\sqrt[3]{i}$, c) $\sqrt[4]{-1}$, d) $\sqrt{1-i}$.

4. Načrtněte množinu všech bodů v komplexní rovině splňujících vztah(y):

a) $\operatorname{Re} z \geq 3$, b) $\operatorname{Im} z < 0$, c) $|\operatorname{Re} z| < 2$, d) $|\operatorname{Im} z| \leq 1$, $0 \leq \operatorname{Re} z \leq 1$, e) $|z-1| \leq 1$, f) $1 < |z| < 2$, g) $|z-1-i| = |z+1|$, h) $|z-2| + |z+2| = 5$, i) $|\operatorname{Re} z| + |\operatorname{Im} z| \leq 1$.

VÝSLEDKY A NÁVODY. 1. Výsledky ve tvaru $\operatorname{Re} z$; $\operatorname{Im} z$: a) 0; -1, b) 0; -1, c) $\frac{1}{13}$; $\frac{5}{13}$,

d) -5; $\sqrt{2}$, e) 0; 1, f) 2; 0. 2. a) $3(\cos\frac{\pi}{2} + i\sin\frac{\pi}{2})$, b) $5(\cos\pi + i\sin\pi)$, c) $\sqrt{2}(\cos\frac{\pi}{4} + i\sin\frac{\pi}{4})$,

d) $3\sqrt{2}(\cos(-\frac{3}{4}\pi) + i\sin(-\frac{3}{4}\pi))$, e) $\sqrt{2}(\cos(-\frac{\pi}{4}) + i\sin(-\frac{\pi}{4}))$, f) $1(\cos(\frac{2}{3}\pi) + i\sin(\frac{2}{3}\pi))$, g)

$\sqrt{29}(\cos\arcsin\frac{5}{\sqrt{29}} + i\sin\arcsin\frac{5}{\sqrt{29}})$, h) $\sqrt{29}(\cos\arcsin\frac{-5}{\sqrt{29}} + i\sin\arcsin\frac{-5}{\sqrt{29}})$,

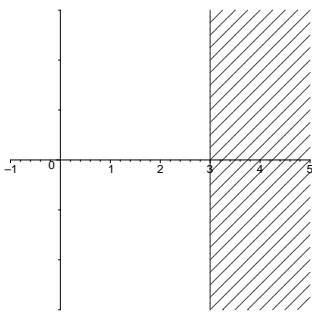
i) $\sqrt{29}(\cos\arccos\frac{-2}{\sqrt{29}} + i\sin\arccos\frac{-2}{\sqrt{29}})$, j) $\sqrt{29}(\cos(-\arccos\frac{-2}{\sqrt{29}}) + i\sin(-\arccos\frac{-2}{\sqrt{29}}))$,

k) $1(\cos(\frac{6}{7}\pi) + i\sin(\frac{6}{7}\pi))$. 3. a) $1, -\frac{1}{2}+i\frac{\sqrt{3}}{2}, -\frac{1}{2}-i\frac{\sqrt{3}}{2}$; b) $\frac{\sqrt{3}}{2}+\frac{1}{2}i, -\frac{\sqrt{3}}{2}+\frac{1}{2}i, -i$; c) $\frac{\sqrt{2}}{2}+i\frac{\sqrt{2}}{2},$

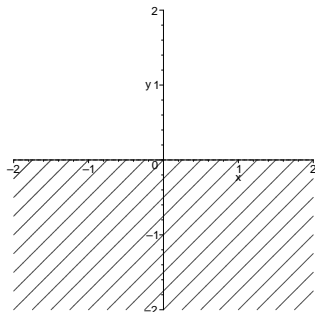
$-\frac{\sqrt{2}}{2}+i\frac{\sqrt{2}}{2}, -\frac{\sqrt{2}}{2}-i\frac{\sqrt{2}}{2}, \frac{\sqrt{2}}{2}-i\frac{\sqrt{2}}{2}$ d) $\sqrt[4]{2}(\cos(-\frac{\pi}{8}) + i\sin(-\frac{\pi}{8}))$, $\sqrt[4]{2}(\cos(\frac{7}{8}\pi) + i\sin(\frac{7}{8}\pi))$; po úpravě

$\frac{\sqrt[4]{2}}{2}\sqrt{2+\sqrt{2}}-i\frac{\sqrt[4]{2}}{2}\sqrt{2-\sqrt{2}}, -\frac{\sqrt[4]{2}}{2}\sqrt{2+\sqrt{2}}+i\frac{\sqrt[4]{2}}{2}\sqrt{2-\sqrt{2}}$

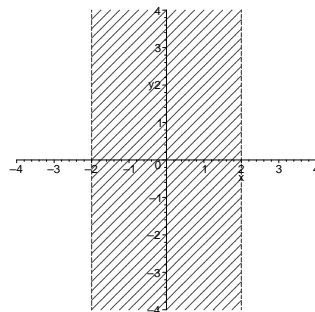
4. a) b) c)



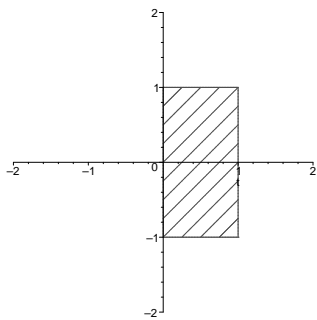
d)



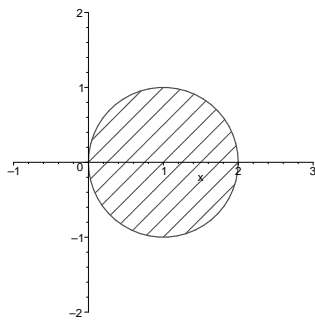
e)



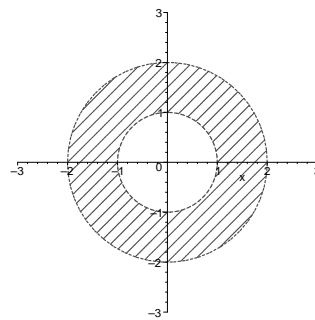
f)



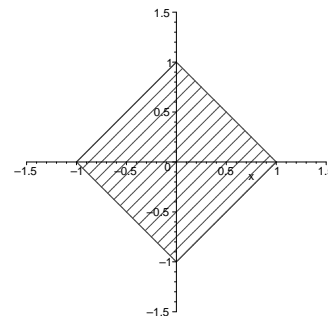
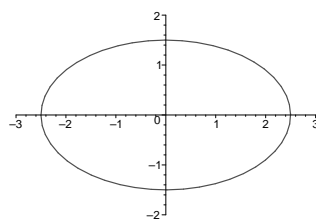
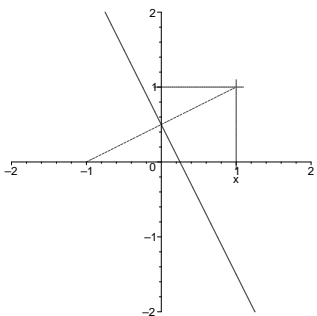
g)



h)



i)



II. FUNKCE KOMPLEXNÍ PROMĚNNÉ

1. Které z následujících funkcí lze spojitě dodefinovat v bodě 0?
 a) $\frac{\operatorname{Re} z}{z}$, b) $\frac{(\operatorname{Re} z)^2}{z}$, c) $\frac{\operatorname{Re}(z^2)}{z}$, d) $\frac{\operatorname{Re}(z^2)}{z^2}$, e) $\frac{z}{|z|}$, f) $\frac{|z| \operatorname{Im} z}{z}$, g) $\frac{\operatorname{Re} z \cdot \operatorname{Im} z}{z}$
2. V kterých bodech mají následující funkce derivaci podle komplexní proměnné?
 a) \bar{z} , b) $|z|$, c) $|z|^2$, d) $|(\operatorname{Re} z)^2 - (\operatorname{Im} z)^2| + 2i \operatorname{Re} z \cdot \operatorname{Im} z$, e) $|z|^2 + i \operatorname{Re}(z^2)$, f) $|z|^2 + i \operatorname{Im}(z^2)$
3. Najděte reálnou a imaginární část následujících hodnot funkcí:
 a) $\sin(2 + i)$, b) $\cos(2i)$, c) $\operatorname{tg}(2 - i)$, d) $\operatorname{cotg}(\frac{\pi}{4} - i \ln 3)$, e) $\operatorname{tgh}(2 + i)$, f) $\operatorname{cotgh}(\ln 3 + i\frac{\pi}{4})$
4. Najděte všechna řešení následujících rovnic v \mathbb{C} :
 a) $\sin z + \cos z = 10$, b) $\sin z - \cos z = i$, c) $\cosh z - \sinh z = 1$, d) $\cosh z - \sinh z = 2i$
5. Dokažte, že funkce $z \mapsto \exp(1/z)$ zobrazuje každé prstencové okolí bodu 0 na množinu $\mathbb{C} \setminus \{0\}$.
6. Nechť f je holomorfní na oblasti Ω . Dokažte (pomocí Cauchy-Riemannových podmínek), že f je konstantní na Ω , jestliže platí: a) f je reálná na Ω ; b) \bar{f} je také holomorfní na Ω ; c) existují $a, b \in \mathbb{R}$, aspoň jedno z nich nenulové, že funkce $a \operatorname{Re} f + b \operatorname{Im} f$ je konstantní na Ω ; d) Co když v úloze c) připustíme $a, b \in \mathbb{C}$?

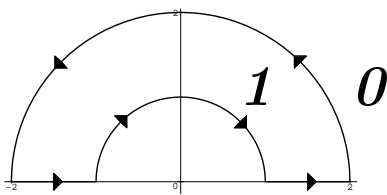
VÝSLEDKY A NÁVODY. 1. a),d),e) NE; b),c),f),g) ANO, a to hodnotou 0. 2. a),b) v žádném bodě; c) v bodě 0; d) v bodě 0 a dále v bodech z , pro které platí $0 < \operatorname{Im} z < \operatorname{Re} z$, $\operatorname{Re} z < \operatorname{Im} z < 0$, $0 < -\operatorname{Re} z < \operatorname{Im} z$ nebo $\operatorname{Im} z < -\operatorname{Re} z < 0$; e) v bodech přímky $\operatorname{Re} z = -\operatorname{Im} z$; f) v bodech reálné osy. 3. Výsledky ve tvaru $\operatorname{Re} z$; $\operatorname{Im} z$: a) $\sin 2 \cdot \cosh 1$; $\cos 2 \cdot \sinh 1$, b) $\cosh 2$; 0, c) $\frac{\sin 2 \cdot \cos 2}{\cos^2 2 + \sinh^2 1}$; $\frac{-\sinh 1 \cdot \cosh 1}{\cos^2 2 + \sinh^2 1}$, d) $\frac{9}{41}$; $\frac{40}{41}$, e) $\frac{\sinh 2 \cdot \cosh 2}{\sinh^2 2 + \cos^2 1}$; $\frac{\sin 1 \cdot \cos 1}{\sinh^2 2 + \cos^2 1}$, f) $\frac{40}{41}$; $\frac{-9}{41}$. 4. a) $\frac{\pi}{4} + 2k\pi + i \ln(5\sqrt{2} + 7)$, $\frac{\pi}{4} + 2k\pi + i \ln(5\sqrt{2} - 7)$, $k \in \mathbb{Z}$; b) $(\frac{\pi}{4} + 2k\pi) - i \ln \frac{\sqrt{3}-1}{\sqrt{2}}$, $(-\frac{3}{4}\pi + 2k\pi) - i \ln \frac{\sqrt{3}+1}{\sqrt{2}}$, $k \in \mathbb{Z}$; c) $2k\pi i$, $k \in \mathbb{Z}$; d) $-\ln 2 + i(-\frac{\pi}{2} + 2k\pi)$, $k \in \mathbb{Z}$. 5. Dokažte, že pro každé $w \in \mathbb{C} \setminus \{0\}$ tvoří všechna řešení rovnice $\exp(1/z) = w$ posloupnost s limitou 0. 6. a) Dokažte, že $f' = 0$ na Ω . b) Využijte a) nebo přímo dokažte, že $f' = 0$ na Ω . c) Pomocí řešení soustavy lineárních rovnic dokažte, že $f' = 0$ na Ω . d) Výsledek bude stejný, lze rozdělit na reálnou a imaginární část.

III. KŘIVKY A KŘIVKOVÝ INTEGRÁL

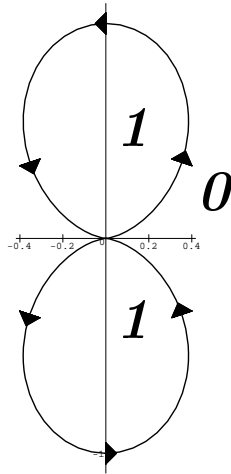
1. Načrtněte obrazy následujících křivek a spočítejte jejich délku:
 a) $\varphi(t) = t + it^2$, $t \in [0, 10]$; b) $\varphi(t) = i \cos t$, $t \in [0, 2\pi]$; c) $\varphi(t) = 1 + i \cos^2 t$, $t \in [0, 2\pi]$;
 d) $\varphi(t) = 2 \sin t - i \cos t$, $t \in [0, 4\pi]$; e) $\varphi(t) = t(\cos t + i \sin t)$, $t \in [0, 10\pi]$.
2. Spočítejte $\int_{\varphi} f$, kde:
 a) $f(z) = \operatorname{Re} z$, φ je orientovaná úsečka $[0, 1 + i]$;
 b) $f(z) = \operatorname{Im} z$, φ je kladně orientovaná polokružnice $|z| = 1$, $0 \leq \arg z \leq \pi$;
 c) $f(z) = |z|$, φ je orientovaná úsečka $[0, 2 - i]$;
 d) $f(z) = |z|$, φ je kladně orientovaná polokružnice $|z| = 1$, $-\frac{\pi}{2} \leq \arg z \leq \frac{\pi}{2}$;
 e) $f(z) = \frac{z}{\bar{z}}$, φ je kladně orientovaný obvod horního polomezikruží mezi kružnicemi $|z| = 1$ a $|z| = 2$;
 f) $f(z) = \frac{z}{|z|}$, φ je jako v e).
3. Určete na jaké největší množině jsou holomorfní funkce dané vzorcem
 a) $f(z) = \int_0^1 \frac{\cos tz}{z+t} dt$, b) $f(z) = \int_{\varphi} \frac{\cos w}{e^w - z} dw$, kde $\varphi = [0, \pi i]$.
4. Najděte přírůstek logaritmu f podél φ , jestliže
 a) $f(z) = z$, φ je orientovaná úsečka $[u, v]$, kde $u, v \in \mathbb{C}$; b) $f(z) = z$, $\varphi(t) = \exp 2\pi i t$, $t \in [0, 2]$;
 c) $f(z) = z - 2$, φ jako v b); d) $f(z) = \frac{1}{z}$, φ jako v b).
5. Načrtněte obraz křivky φ a určete hodnoty indexu vzhledem k φ v komponentách $\mathbb{C} \setminus \langle \varphi \rangle$, pokud:
 (a) φ je křivka z příkladu 2e); (b) $\varphi(t) = \sin^2 t \cdot e^{it}$, $t \in [0, 2\pi]$;
 (c) $\varphi = \varphi_1 \dot{+} \varphi_2$, kde $\varphi_1(t) = \sin^2 t \cdot e^{it}$, $t \in [0, \pi]$ a $\varphi_2(t) = \sin^2 t \cdot e^{-it}$, $t \in [0, \pi]$;
 (d) $\varphi = \psi \dot{+} [6\pi, -6\pi] \dot{+} [-6\pi, -6\pi + 6\pi i] \dot{+} [-6\pi + 6\pi i, 6\pi i] \dot{+} [6\pi i, \frac{\pi}{2} i]$, kde $\psi(t) = te^{it}$, $t \in [\frac{\pi}{2}, 6\pi]$.

VÝSLEDKY A NÁVODY. **1.** a) Část paraboly $\text{Im } z = (\text{Re } z)^2$, $\text{Re } z \in [0, 10]$, délka je $\int_0^{10} \sqrt{1+4t^2} dt = 5\sqrt{401} - \frac{1}{4} \ln(\sqrt{401} - 20)$ (substituce $t = \frac{1}{2} \sinh y$); b) úsečka spojující i a $-i$ (křivka ji projde tam a zpět), délka je 4; c) úsečka spojující $1+i$ a 1 (křivka ji projde dvakrát tam a zpět), délka je 4; d) elipsa o středu v 0 a poloosami 2 ve směru reálné osy a 1 ve směru imaginární osy (křivka ji proběhne dvakrát v kladném smyslu, počínaje v bodě $-i$), délka je $\int_0^{4\pi} \sqrt{4\cos^2 t + \sin^2 t} dt = 8 \int_0^{\pi/2} \sqrt{1+3\cos^2 t} dt$; e) délka je $\int_0^{10\pi} \sqrt{1+t^2} dt = 5\pi\sqrt{100\pi^2+1} - \frac{1}{2} \ln(\sqrt{100\pi^2+1} - 10\pi)$ (substituce $t = \sinh y$), jde o část spirály (Archimédovy). **2.** a) $\frac{1+i}{2}$, b) $-\frac{\pi}{2}$, c) $\frac{\sqrt{5}}{2}(2-i)$, d) $2i$, e) $\frac{4}{3}$, f) 0. **3.** a) Na $\mathbb{C} \setminus [-1, 0]$, $f'(z) = -\int_0^1 \frac{t(z+t)\sin(tz)+\cos(tz)}{(z+t)^2} dt$; b) na $\mathbb{C} \setminus \{e^{it} : t \in [0, \pi]\}$, $f'(z) = \int_{\varphi} \frac{\cos w}{(e^w - z)^2} dw$. **4.** a) Pokud bod 0 leží na úsečce, pak nemá smysl; pokud úsečka má prázdný průnik s polopřímkou $(-\infty, 0]$, pak $\log(v) - \log(u)$; pokud jeden krajní bod leží na $(-\infty, 0)$ a druhý má nezápornou imaginární část, pak $\log(v) - \log(u)$. Pokud má úsečka společný bod s $(-\infty, 0)$, pak v případě, že $\text{Im } v < 0$ je přírůstek $\log(v) - \log(u) + 2\pi i$ a v případě, že $\text{Im } u < 0$, pak $\log(v) - \log(u) - 2\pi i$. b) $4\pi i$; c) 0; d) $-4\pi i$.

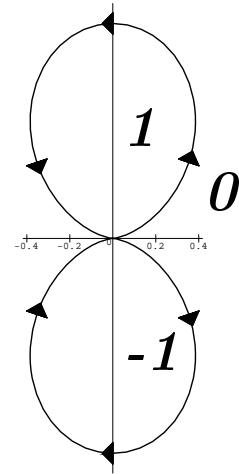
5. a)



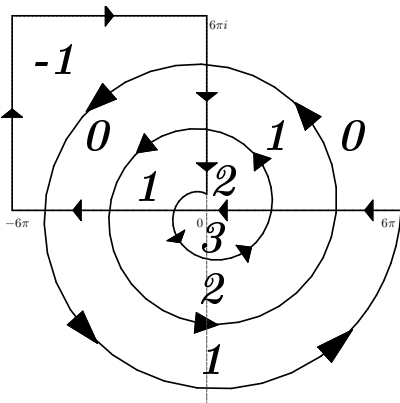
b)



c)



d)



IV. ROZVOJ V MOCNINNOU ŘADU, APLIKACE CAUCHYOVY VĚTY

1. S využitím existence a jednoznačnosti rozvoje v mocninnou řadu najděte všechny funkce, které v nějakém okolí bodu 0 splňují:

(a) $f'(z) = f(z)$, $f(0) = 2$; (b) $(1 + z^2)f'(z) = 1$, $f(0) = 0$; (c) $f''(z) + r^2f(z) = 0$, $f(0) = 0$, $f'(0) = r$ ($r > 0$);

(d) $f''(z) - 2f'(z) + f(z) = 0$; (e) $(1 + z^2)f''(z) - 2zf'(z) + 2f(z) = 0$, $f(0) = 0$, $f'(0) = 1$;

(f) $(1 - z^2)f''(z) - 4zf'(z) + 2f(z) = 0$.

2. Určete násobnost kořenů funkcí:

(a) $z^2 - z^5$, všechny kořeny, (b) $(1 - m_{1/2}(z))^3$, kořen 1, (c) $e^{z^2} - 1$, všechny kořeny,

(d) $1 - \cos z$, všechny kořeny, (e) $e^{\sin z} - e^{\operatorname{tg} z}$, kořen 0.

3. S využitím Cauchyovy věty, znalosti primitivních funkcí a definice spočítejte $\int_{\varphi} f$, pokud:

(a) $f(z) = \frac{1}{z(z^2-1)}$ a φ je kladně orientovaná kružnice o poloměru $\frac{1}{2}$ a středu (a1) -1 , (a2) 0 , (a3) 1 , (a4) 2 ;

(b) $f(z) = \frac{1}{z^2(z^2-1)}$ a φ je kladně orientovaná kružnice o poloměru $\frac{1}{2}$ a středu (b1) -1 , (b2) 0 , (b3) 1 , (b4) 2 ;

(c) $f(z) = \frac{1}{z(1-z)^3}$ a φ je kladně orientovaná kružnice o poloměru $\frac{3}{2}$ a středu (c1) -1 , (c2) $\frac{1}{2}$, (c3) 2 ;

(d) $f(z) = \frac{z}{z^4-1}$ a φ je kladně orientovaná kružnice o poloměru r a středu r ($r > 0$).

4. Pomocí Cauchyova vzorce spočítejte integrály $\int_{\varphi} f$, kde

a) $f(z) = \frac{\sin(z+i)}{z^2+1}$, φ je kladně orientovaná kružnice o středu 0 a poloměru 2 ;

b) $f(z) = \frac{e^z}{z^2-1}$, φ jako v a), c) $f(z) = \frac{e^z-e}{z^2-1}$, φ jako v a), d) $f(z) = \frac{ze^z}{(z+1)^3}$, φ jako v a), e)

$f(z) = \frac{e^z}{e^z-1}$, φ jako v a),

f) $f(z) = \frac{1}{(z-a)^n(z-b)}$, φ je kladně orientovaná kružnice o středu 0 a poloměru r , kde $|a| < r < |b|$, $n \in \mathbb{Z}$.

VÝSLEDKY A NÁVODY. 1. a) $2 \exp(z)$ na \mathbb{C} , b) $\sum_{n=0}^{\infty} (-1)^n \frac{z^{2n+1}}{2n+1} (= \operatorname{arctg} z)$ na $U(0, 1)$, c) $\sin rz$ na \mathbb{C} , d) $(a + bz) \exp(z)$ na \mathbb{C} , $a, b \in \mathbb{C}$ libovolné (NÁVOD: odvoďte rekurentní vztah pro koeficienty a_n , vyřešte jej pro počáteční podmínky $a_0 = 0$, $a_1 = 1$ a $a_0 = a_1 = 1$; obecné řešení je lineární kombinací těchto dvou řešení), e) z na \mathbb{C} , f) $\sum_{n=0}^{\infty} a_n z^n$, kde a_0 a $a_1 \in \mathbb{C}$ jsou libovolné a pro každé

$n \in \mathbb{N} \cup \{0\}$ platí $a_{n+2} = \frac{n^2+3n-2}{(n+1)(n+2)} a_n$ na $U(0, 1)$ (na \mathbb{C} , pokud $a_0 = a_1 = 1$). 2. a) 0 násobnosti

2 ; 1 , $-\frac{1}{2} + i\frac{\sqrt{3}}{2}$ a $-\frac{1}{2} - i\frac{\sqrt{3}}{2}$ násobnosti 1 ; b) 3 ; c) 0 násobnosti 2 , ostatní $\sqrt{k\pi}(\pm 1 \pm i)$ (všechny čtyři kombinace znamének), $k \in \mathbb{N}$, násobnosti 1 ; d) $2k\pi$, $k \in \mathbb{Z}$, všechny násobnosti 2 ; e) 3 .

3. a): (a1) πi , (a2) $-2\pi i$, (a3) πi , (a4) 0 (pro (a4) použijte Cauchyovu větu přímo, pro ostatní případy rozložte na parciální zlomky, ty integrujte zvlášť, na některé lze použít Cauchyovu větu, zbylé integrály lze spočítat snadno z definice); b): (b1) $-\pi i$, (b2) 0 , (b3) πi , (b4) 0 (pro (b4) použijte Cauchyovu větu přímo, pro ostatní případy rozložte na parciální zlomky, případy (b1) a

(b3) počítejte analogicky jako v a), pro případ (b2) navíc lze použít, že funkce $\frac{1}{z^2}$ má primitivní funkci); c): (c1) $2\pi i$, (c2) 0 , (c3) $-2\pi i$ (rozložte na parciální zlomky, navíc použijte fakt (dokažte si ho z Cauchyovy věty), že pokud $|b - a| < r$, tj. $b \in U(a, r)$, pak integrál z $\frac{1}{z-b}$ podél kladně

orientované kružnice o středu a a poloměru r je roven integrálu z $\frac{1}{z-b}$ přes kladně orientovanou kružnici o středu b , přičemž poslední integrál lze snadno spočítat z definice a nezávisí na poloměru kružnice); d) pro $r < \frac{1}{2}$ vyjde 0 (z Cauchyovy věty), pro $r = \frac{1}{2}$ nemá smysl, pro $r > \frac{1}{2}$ vyjde

$\frac{1}{2}\pi i$ (použijte fakt zmíněný v c) k důkazu, že pro $r > \frac{1}{2}$ je výsledek stejný jako pro $r = 1$). 4. a) $2\pi i \cdot \frac{\sin(2i)}{2i} = -i\pi \sinh 2$ (použijte Cauchyův vzorec pro funkci $\frac{\sin(z+i)}{z+i}$ spojitě dodefinovanou v

bodě $-i$); b) $\pi i(e - \frac{1}{e}) (\frac{1}{z^2-1}$ rozložte na parciální zlomky); c) $\pi i(e - \frac{1}{e})$; d) $\frac{\pi i}{e}$; e) $2\pi i$ (použijte Cauchyův vzorec na funkci $\frac{ze^z}{e^z-1}$ spojitě dodefinovanou v nule); f) $-\frac{2\pi i}{(b-a)^n}$.

V. DALŠÍ APLIKACE CAUCHYOVY VĚTY

1. Necht' f je celá funkce. Dokažte, že f je konstantní, jestliže: a) $\operatorname{Re} f \leq 0$ na \mathbb{C} ,
 b) existují $a, b, c \in \mathbb{R}$, přičemž aspoň jedno z čísel a, b není nula, že $a \operatorname{Re} f + b \operatorname{Im} f \leq c$ na \mathbb{C} ,
 c) existuje $r > 0$, že $|f| \geq r$ na \mathbb{C} ,
 d) existuje $c > 0$, že f nenabývá žádné hodnoty z množiny $\{z \in \mathbb{C} : |\arg z| < c\}$.

2. S využitím Cauchyovy věty spočtete Newtonovy integrály

(a) $\int_0^\infty \sin(x^2) dx$ a $\int_0^\infty \cos(x^2) dx$ (NÁVOD: Integrujte funkci $\exp(iz^2)$ přes obvod kruhové výseče o středu 0, přičemž oblouk kružnice je ohraničen body R a $R\frac{1+i}{\sqrt{2}}$; dokažte, že limita integrálu přes uvedený oblouk pro $R \rightarrow \infty$ je 0 a využijte znalost integrálu $\int_0^\infty e^{-x^2} dx$.)

(b) $\int_0^\infty \frac{\sin x}{x} dx$ (NÁVOD: Integrujte funkci $\frac{\exp(iz)}{z}$ přes křivku $[r, R] + \varphi_R + [-R, -r] + \psi_r$, kde $R > r > 0$, φ_R je kladně orientovaná horní polokružnice o středu 0 a poloměru R a ψ_r je záporně orientovaná horní polokružnice o středu 0 a poloměru r ; dokažte, že limita integrálu přes φ_R pro $R \rightarrow \infty$ je 0; spočtete limitu integrálu přes ψ_r pro $r \rightarrow 0+$ pomocí Lebesgueovy věty a uvažte imaginární část.)

(c) $\int_0^\infty x^{s-1} \sin x dx$ a $\int_0^\infty x^{s-1} \cos x dx$ pro $s \in (0, 1)$ (NÁVOD: Integrujte funkci $m_{s-1}(z) \exp(iz)$ přes křivku $[r, R] + \varphi_R + [iR, ir] + \psi_r$, kde $R > r > 0$, φ_R je oblouk kružnice o středu 0 a poloměru R od R do iR a ψ_r je oblouk kružnice o středu 0 a poloměru r od ir do r ; spočtete limity jako v (b); výsledek vyjádřete pomocí $\Gamma(s) = \int_0^\infty x^{s-1} \exp(-x) dx$.)

VÝSLEDKY A NÁVODY. 1. Použijte Liouvilleovu větu na vhodnou funkci, například: a) $\exp \circ f$ nebo $\frac{1}{f-1}$; b) použijte výsledek a) na $(a-bi)f - c$; c) $\frac{1}{f}$; d) použijte předchozí výsledky na $\log \circ (1-f)$.

2. a) $\frac{\sqrt{\pi}}{2\sqrt{2}}$ (oba), b) $\frac{\pi}{2}$, c) $\Gamma(s) \sin \frac{\pi s}{2}$, $\Gamma(s) \cos \frac{\pi s}{2}$.

VI. IZOLOVANÉ SINGULARITY, LAURENTOVY ŘADY

1. Najděte a klasifikujte izolované singularity funkcí (včetně chování v ∞):

- a) $\frac{z^2-1}{z-1}$, b) $\frac{\sin z}{z}$, c) $\frac{\log(1+z)}{z}$, d) $\frac{1}{e^z-1} - \frac{1}{\sin z}$, e) $\frac{z}{e^z+1}$, f) $\operatorname{tg} \pi z$, g) $\frac{1-\cos z}{\sin^2 z}$,
 h) $z(e^{1/z} - 1)$, i) $\cos e^{1/z}$, j) $\cotg z - \frac{1}{z}$, k) $\sin \frac{\pi}{z^2}$.

2. Najděte Laurentovy rozvoje funkcí v mezikružích o uvedených středech:

- a) $\frac{1}{z-z^3}$, 0 a 1; b) $e^{1/z}$, 0; c) $\sin \frac{1}{z}$, 0; d) $e^{z-1/z}$, 0.

3. Najděte izolované singularity následujících funkcí a spočítejte příslušná rezidua:

- a) $\cotg z$, b) $\sin \frac{1}{1-z}$, c) $\frac{1}{\sin \frac{1}{z}}$, d) $\frac{1}{z^3-z^5}$, e) $\frac{z^2}{(z^2+1)^2}$, f) $\frac{z^{2n}}{(1+z)^n}$, $n \in \mathbb{N}$, g) $\frac{z^2+z-1}{z^2(z-1)}$,
 h) $\frac{\sin 2z}{(z+1)^3}$, i) $\frac{e^z}{z^2(z^2+9)}$, j) $\cotg^2 z$, k) $\sin \frac{z}{z+1}$.

VÝSLEDKY A NÁVODY. 1. a) Holomorfní na $\mathbb{C} \setminus \{1\}$, v 1 odstranitelná singularita, v ∞ pól násobnosti 1; b) holomorfní na $\mathbb{C} \setminus \{0\}$, v 0 odstranitelná singularita, v ∞ podstatná singularita (uvažte chování na reálné a imaginární ose); c) holomorfní na $\mathbb{C} \setminus ((-\infty, -1] \cup \{0\})$, v 0 odstranitelná singularita, jiné izolované singularity nemá; d) holomorfní na $\mathbb{C} \setminus (\{2k\pi i : k \in \mathbb{Z}\} \cup \{k\pi : k \in \mathbb{Z}\})$, v bodě 0 odstranitelná singularita, v ostatních uvedených bodech pól násobnosti 1, v ∞ není izolovaná singularita; e) holomorfní na $\mathbb{C} \setminus \{(2k+1)\pi i : k \in \mathbb{Z}\}$, v uvedených bodech pól násobnosti 1, v ∞ není izolovaná singularita; f) holomorfní na $\mathbb{C} \setminus \{k + \frac{1}{2} : k \in \mathbb{Z}\}$, v uvedených bodech pól násobnosti 1, v ∞ není izolovaná singularita; g) holomorfní na $\mathbb{C} \setminus \{k\pi : k \in \mathbb{Z}\}$, v bodech $2k\pi$ odstranitelná singularita, v bodech $(2k+1)\pi$ pól násobnosti 2, v ∞ není izolovaná singularita; h) holomorfní na $\mathbb{C} \setminus \{0\}$, v 0 podstatná singularita, v ∞ odstranitelná singularita; i) holomorfní na $\mathbb{C} \setminus \{0\}$, v 0 podstatná singularita, v ∞ odstranitelná singularita; j) holomorfní na $\mathbb{C} \setminus \{k\pi : k \in \mathbb{Z}\}$, v 0 odstranitelná singularita, v ostatních uvedených bodech pól násobnosti 1, v ∞ není izolovaná singularita; k) holomorfní na $\mathbb{C} \setminus \{0\}$, v 0 podstatná singularita, v ∞ odstranitelná singularita. 2. a) v $P(0, 1)$: $\frac{1}{z} + \sum_{n=0}^{\infty} z^{2n+1}$, v $P(0, 1, +\infty)$: $-\sum_{n=1}^{\infty} \frac{1}{z^{2n+1}}$, v $P(1, 1)$: $-\frac{1}{2} \cdot \frac{1}{z-1} + \sum_{n=0}^{\infty} (-1)^{n+1} (-1 + \frac{1}{2^{n+2}}) (z-1)^n$, v $P(1, 1, 2)$: $\sum_{n=2}^{\infty} \frac{(-1)^{n+1}}{(z-1)^n} + \frac{1}{2} \cdot \frac{1}{z-1} + \sum_{n=0}^{\infty} \frac{(-1)^{n+1}}{2^{n+2}} (z-1)^n$, v $P(1, 2, +\infty)$: $\sum_{n=2}^{\infty} \frac{(-1)^{n+1} (1-2^{n-2})}{(z-1)^n}$; b) $\sum_{n=0}^{\infty} \frac{1}{n! \cdot z^n}$ v $P(0, +\infty)$; c) $\sum_{n=0}^{\infty} \frac{(-1)^n}{(2n+1)! \cdot z^{2n+1}}$ v $P(0, +\infty)$; d) $\sum_{n=-\infty}^{\infty} \left(\sum_{k=\max\{0, -m\}}^{\infty} \frac{(-1)^k}{k!(n+k)!} \right) z^n$ v $P(0, +\infty)$. 3. a) $k\pi$, $k \in \mathbb{Z}$ - reziduum v každém z bodů je 1; b) 1, reziduum -1 ; c) $\frac{1}{k\pi}$, $k \in \mathbb{Z} \setminus \{0\}$, rezidua $\frac{(-1)^{k+1}}{k^2\pi^2}$ (v 0 není izolovaná singularita); d) 0, reziduum 1, 1, reziduum $-\frac{1}{2}$, -1 , reziduum $-\frac{1}{2}$; e) i , reziduum $-\frac{i}{4}$, $-i$, reziduum $\frac{i}{4}$; f) -1 , reziduum $(-1)^{n+1} \binom{2n}{n-1}$; g) 0, reziduum 0, 1, reziduum 1; h) -1 , reziduum $2 \sin 2$; i) 0, reziduum $\frac{1}{9}$, $3i$, reziduum $\frac{ie^{3i}}{54}$, $-3i$, reziduum $-\frac{ie^{-3i}}{54}$; j) $k\pi$, $k \in \mathbb{Z}$, rezidua 0; k) -1 , reziduum $-\cos 1$.

VII. APLIKACE REZIDUOVÉ VĚTY

1. Spočítejte integrály:

- a) $\int_0^{2\pi} \frac{dx}{a+\cos x}$ ($a \in \mathbb{R}$, $|a| > 1$), b) $\int_0^{2\pi} \frac{dx}{(a+b\cos x)^2}$ ($a > b > 0$), c) $\int_0^{2\pi} \frac{dx}{a+b\sin^2 x}$ ($a, b > 0$),
d) $\int_0^\pi \frac{\cos nx}{1-2a\cos x+a^2}$ ($a \in \mathbb{R}$, $a \neq \pm 1$, $n \in \mathbb{N}$), e) $\int_0^\pi \operatorname{tg}(x+ia) dx$ ($a \in \mathbb{R}$, $a \neq 0$),
f) $\int_0^{2\pi} \operatorname{cotg}(x+a) dx$ ($a \in \mathbb{C} \setminus \mathbb{R}$), g) $\int_0^\pi \frac{\cos^4 x}{1+\sin^2 x} dx$, h)* $\int_0^{2\pi} e^{\sin x} dx$, i)* $\int_0^{2\pi} \cos(x-\sin x) dx$,
j)* $\int_0^{2\pi} e^{\cos x} \cos(3x-\sin x) dx$.

NÁVOD: Vyjádřete $\sin x$ a $\cos x$ pomocí exponenciály a podle definice křivkového integrálu převedte na integrál přes kladně orientovanou jednotkovou kružnici. Ten spočítejte dle reziduové věty. Je-li integrační interval kratší, použijte vhodné symetrie integrované funkce. V příkladech s hvězdičkou je třeba spočítat reziduum v bodě podstatné singularity.

2. Spočítejte integrály:

- a) $\int_0^\infty \frac{dx}{(x^2+1)^n}$ ($n \in \mathbb{N}$), b) $\int_0^\infty \frac{x^2+1}{x^4+1} dx$, c) $\int_0^\infty \frac{dx}{(x^2+a^2)(x^2+b^2)}$ ($a, b > 0$),
d) $\int_0^\infty \frac{x^2}{(x^2+a^2)^3} dx$ ($a > 0$), e) $\int_{-\infty}^\infty \frac{x}{(x^2+4x+13)^2} dx$, f) $\int_{-\infty}^\infty \frac{x^n}{1+x^{2n}} dx$ ($n \in \mathbb{N}$, $n > 1$),
g) $\int_{-\infty}^\infty \frac{x^2-x+2}{x^4+10x^2+9} dx$.

NÁVOD: Nejprve převedte na integrál od $-\infty$ do ∞ pomocí symetrie. Pak integrujte přes $[-R, R] \dot{+} \varphi_R$, kde $\varphi_R(t) = Re^{it}$, $t \in [0, \pi]$, použijte reziduovou větu a to, že integrál přes φ_R má limitu 0 pro $R \rightarrow \infty$.

3. Spočítejte integrály:

- a) $\int_0^\infty \frac{\cos x}{x^2+a^2} dx$ ($a > 0$), b) $\int_0^\infty \frac{\cos x}{(x^2+a^2)^2} dx$ ($a > 0$), c) $\int_0^\infty \frac{x^2-b^2}{x^2+b^2} \frac{\sin ax}{x} dx$ ($a, b > 0$),
d) $\int_0^\infty \frac{\sin \pi x}{x^3-x}$, e) $\int_{-\infty}^\infty \frac{\sin \pi x}{x^2+x}$, f) $\int_{-\infty}^\infty \frac{x-8}{4x^2-1} \cos \pi x dx$.

NÁVOD: Nejprve převedte na integrál od $-\infty$ do ∞ pomocí symetrie. Pro případ e): Integrujte funkci $\frac{e^{i\pi z}}{z^2+z}$ podél křivky $[-R, -1-r] \dot{+} \phi_r \dot{+} [-1+r, -r] \dot{+} \psi_r \dot{+} [r, R] \dot{+} \eta_R$, kde $R > 1$ a $r \in (0, \frac{1}{2})$, $\phi_r(t) = -1 + re^{-it}$, $t \in [-\pi, 0]$, $\psi_r(t) = re^{-it}$, $t \in [-\pi, 0]$, $\eta_R(t) = Re^{it}$, $t \in [0, \pi]$. Zkoumejte limitu pro $R \rightarrow \infty$ a $r \rightarrow 0+$. Ukažte, že integrál přes η_R má pro $R \rightarrow \infty$ limitu 0 (Jordanovo lemma) a spočítejte limitu integrálů přes ϕ_r a ψ_r pomocí reziduí v 0 a v -1 . Na závěr uvažte imaginární část. V ostatních případech postupujte analogicky.

4. Spočítejte integrály:

- a) $\int_0^\infty \frac{x^a}{x^2+1} dx$ ($a \in (-1, 1)$), b) $\int_0^\infty \frac{x^a}{(x^2+1)^2} dx$ ($a \in (-1, 3)$), c) $\int_0^\infty \frac{dx}{x^a(x+b)}$ ($a \in (0, 1)$, $b > 0$),
d) $\int_0^\infty \frac{x^a}{(x+b)(x+2b)}$, ($|a| < 1$, $b > 0$).

NÁVOD pro $a \notin \mathbb{Z}$: Proveďte substituci $x = e^y$, výslednou funkci integrujte přes obvod obdélníka o vrcholech $-R, R, R+2\pi i, -R+2\pi i$ a uvažte limitu pro $R \rightarrow \infty$.

5. Spočítejte integrály:

- a) $\int_0^\infty \frac{\ln x}{(1+x)^3} dx$, b) $\int_0^\infty \frac{\ln x}{1+x^2} dx$, c) $\int_0^\infty \frac{\ln x}{(1+x^2)^2} dx$, d) $\int_0^\infty \frac{\ln^k x}{1+x^2} dx$ ($k \in \mathbb{N}$).

NÁVOD: Pro $0 < r < R$ a $\alpha \in (0, \frac{\pi}{2})$ uvažme křivku $(\div \phi_{r,\alpha}) \dot{+} [re^{i\alpha}, Re^{i\alpha}] \dot{+} \phi_{R,\alpha} \dot{+} [Re^{-i\alpha}, re^{-i\alpha}]$, kde $\phi_{r,\alpha} = re^{it}$, $t \in [\alpha, 2\pi - \alpha]$. Dále necht $A(z) \in \operatorname{Arg}(z) \cap [0, 2\pi)$ a $L(z) = \ln|z| + iA(z)$ pro $z \neq 0$. Pro příklad d) integrujte funkci $\frac{L^k(z)}{1+z^2}$ přes uvedenou křivku. Proveďte limitní přechod pro $\alpha \rightarrow 0+$ a pak pro $r \rightarrow 0+$ a $R \rightarrow \infty$ a odvoďte rekurentní vztah pro uvedený integrál v závislosti na k . Pro ostatní případy integrujte analogickou funkci, v níž bude $L^2(z)$.

VÝSLEDKY A NÁVODY. 1. a) $\frac{2\pi \operatorname{sgn} a}{\sqrt{a^2-1}}$, b) $\frac{2\pi a}{(\sqrt{a^2-b^2})^3}$, c) $\frac{\pi}{\sqrt{a(a+b)}}$, d) $\frac{\pi}{|a^2-1|} \cdot (\min\{|a|, \frac{1}{|a|}\})^n$, e) $\pi i \operatorname{sgn} a$, f) $-2\pi i \operatorname{sgn} \operatorname{Im} a$, g) $2\pi(\sqrt{2} - \frac{5}{4})$, h) $2\pi \sum_{n=0}^{\infty} \frac{1}{4^n (n!)^2}$, i) $2\pi \sum_{n=0}^{\infty} \frac{4(2n+1)(2n+2)-1}{2^{4n+3}(2n+1)!(2n+2)!}$, j) $\frac{\pi}{3}$.
2. a) $\frac{\pi}{2^{2n-1}} \cdot \binom{2n-2}{n-1}$, b) $\frac{\pi}{\sqrt{2}}$, c) $\frac{\pi}{2ab(a+b)}$, d) $\frac{\pi}{16a^3}$, e) $-\frac{\pi}{27}$, f) 0 pro n liché, $\frac{2\pi}{n} \frac{\sin \frac{\pi}{2n}}{\sin \frac{\pi}{n}}$ pro n sudé, g) $\frac{5}{12}\pi$.
3. a) $\frac{\pi e^{-a}}{2a}$, b) $\frac{\pi e^{-a}}{4a^3}(a+1)$, c) $\frac{\pi}{2}(2^{-ab}-1)$, d) $-\pi$, e) 2π , f) 4π .
4. a) $\frac{\pi}{2}$ pro $a=0$, $\pi \frac{\sin \frac{\pi a}{2}}{\sin \pi a}$ pro $a \neq 0$, b) 2 pro $a=1$, $-\frac{\pi}{4} \cdot \frac{a-1}{\cos \frac{\pi a}{2}}$ pro $a \neq 1$, c) $\frac{\pi}{b^a \sin \pi a}$, d) $(2^a-1) \frac{\pi \sin \ln 2}{4 \cosh \frac{\pi}{2}}$ pro $a \neq 0$, $-\frac{\ln 2}{b}$ pro $a=0$.
5. a) $-\frac{1}{2}$, b) 0, c) $-\frac{1}{4}\pi$, d) $I_{2k+1}=0$, $I_0=\frac{\pi}{2}$, $I_{2k}=-\frac{1}{2k+1}((-1)^{k+1} \frac{\pi^{2k+1}}{2^{2k+2}}(3^{2k+1}-1) + \sum_{j=0}^{k-1} (-1)^{k-j} \binom{2k+1}{2j} (2\pi)^{2k-2j} I_{2j})$.

VIII. DALŠÍ APLIKACE REZIDUOVÉ VĚTY

1. Najděte součty řad:

- a) $\sum_{n=1}^{\infty} \frac{n^2}{n^4+a^4}$, $a \in \mathbb{C}$; b) $\sum_{n=-\infty}^{\infty} \frac{(-1)^n}{(a+n)^2}$, $a \in \mathbb{C} \setminus \mathbb{Z}$; c) $\sum_{n=-\infty}^{\infty} \frac{1}{(a+n)^2}$, $a \in \mathbb{C} \setminus \mathbb{Z}$;
d) $\sum_{n=1}^{\infty} \frac{1}{n^2}$; e) $\sum_{n=1}^{\infty} \frac{(-1)^n}{n^2}$; f) $\sum_{n=-\infty}^{\infty} \frac{1}{n^2+n+1}$; g) $\sum_{n=0}^{\infty} \frac{(-1)^n}{n^2+a^2}$, $a \in \mathbb{C}$, $ia \notin \mathbb{Z}$;
h) $\lim_{n \rightarrow \infty} \sum_{k=-n}^n \frac{1}{k-c}$, $c \in \mathbb{C} \setminus \mathbb{Z}$; i) $\lim_{n \rightarrow \infty} \sum_{k=-n}^n \frac{(-1)^k}{k-c}$, $c \in \mathbb{C} \setminus \mathbb{Z}$.

NÁVOD: Pro případ c) uvažte funkci $f(z) = \frac{\pi \cotg \pi z}{(a+z)^2}$, aplikujte reziduovou větu na integrál z f podél kružnice o středu 0 a poloměru $n + \frac{1}{2}$ a uvažte limitu pro $n \rightarrow \infty$. Použijte fakt, že funkce $\pi \cotg \pi z$ je na těchto kružnicích stejně omezená. Pro případ b) postupujte analogicky, jen místo $\pi \cotg \pi z$ použijte funkci $\frac{\pi}{\sin \pi z}$. V případě h) postupujte podobně jako v případě c), s tím, že ukážete, že integrál přes uvedené kružnice z funkce $\pi \cotg \pi z (\frac{1}{z-c} - \frac{1}{z})$ má limitu nula, přičemž je stejný jako integrál z $\pi \cotg \pi z \cdot \frac{1}{z-c}$, protože integrál z $\pi \cotg \pi z \cdot \frac{1}{z}$ je nulový (jde o $2\pi i$ -násobek absolutního členu Laurentovy řady liché funkce $\pi \cotg \pi z$ v nějakém mezikruží o středu 0).

2. Spočtěte integrály:

- a) $\int_0^{\infty} \frac{\sin^2 x}{x^2} dx$. (NÁVOD: Integrujte funkci $\frac{1-e^{2iz}}{z^2}$ podél křivky $[r, R] + \varphi_R + [-R, -r] + (-\varphi_r)$, kde $\varphi_r(t) = re^{it}$, $t \in [0, \pi]$.)
b) $\int_0^{\infty} \frac{1-\cos x}{x^2} dx$. (NÁVOD: Podél křivky z a) integrujte funkci $\frac{1-e^{iz}}{z^2}$.)
c) $\int_{-\infty}^{\infty} e^{-ax^2} \cos bx dx$ ($a, b > 0$). (NÁVOD: Integrujte funkci e^{-az^2} podél obvodu obdélníka s vrcholy $-R, R, R + i\frac{b}{2a}, -R + i\frac{b}{2a}$. Použijte znalost $\int_{-\infty}^{\infty} e^{-ax^2} dx$.)
d) $\int_0^{\infty} \frac{1}{1+x^p} dx$ ($p > 1$). (NÁVOD: Je-li $p \in \mathbb{N}$, integrujte funkci $\frac{1}{1+z^p}$ podél křivky $[0, R] + \varphi_R + [R \exp(\frac{2\pi i}{p}), 0]$, kde φ_R je příslušný oblouk kružnice o středu 0. V obecném případě je třeba integrovat funkci $\frac{1}{1+\exp(pL(z))}$, kde $L(z) \in \operatorname{Log}(z)$ je takové, že $\operatorname{Im} L(z) \in [-\varepsilon, 2\pi - \varepsilon]$, kde $\varepsilon > 0$ je dost malé ($\varepsilon < 2\pi(1 - \frac{1}{p})$), a kolem bodu 0 je třeba přidat oblouk kružnice jako v příkladu VII/5.)
e) $\int_0^{\infty} \frac{x}{x^4+1} dx$. (NÁVOD: Integrujte funkci $\frac{z}{z^4+1}$ přes křivku jako v případě d) pro $p=4$.)
f) $\int_0^{\infty} \frac{\cos 2ax - \cos 2bx}{x^2} dx$ ($a, b \in \mathbb{R}$). (NÁVOD: Integrujte funkci $\frac{e^{2iaz} - e^{2ibz}}{z^2}$ přes křivku z a.)
g) $\int_0^{\infty} \frac{\sin^3 x}{x^3} dx$. (NÁVOD: Integrujte funkci $\frac{3e^{iz} - e^{3iz}}{z^3}$ přes křivku z a.)

VÝSLEDKY A NÁVODY. 1. a) $\frac{\pi^2}{6}$ pro $a=0$, $\frac{\pi}{2a\sqrt{2}} \cdot \frac{\sinh \pi a\sqrt{2} - \sin \pi a\sqrt{2}}{\cosh \pi a\sqrt{2} - \cos \pi a\sqrt{2}}$ jinak; b) $\frac{\pi^2 \cos \pi a}{\sin^2 \pi a}$, c) $\frac{\pi^2}{\sin^2 \pi a}$,
d) $\frac{\pi^2}{6}$, e) $-\frac{\pi^2}{12}$, f) $\frac{2\pi}{3} \operatorname{tgh} \frac{\pi\sqrt{3}}{2}$, g) $\frac{1}{2a^2}(1 + \frac{\pi a}{\sin \pi a})$, h) $-\pi \cotg \pi c$, i) $-\frac{\pi}{\sin \pi c}$.
2. a) $\frac{\pi}{2}$, b) $\frac{\pi}{2}$, c) $\sqrt{\frac{\pi}{a}} \exp(-\frac{b^2}{4a})$, d) $\frac{\pi/p}{\sin(\pi/p)}$, e) π , f) $\pi(b-a)$, g) $\frac{\pi}{8}$.